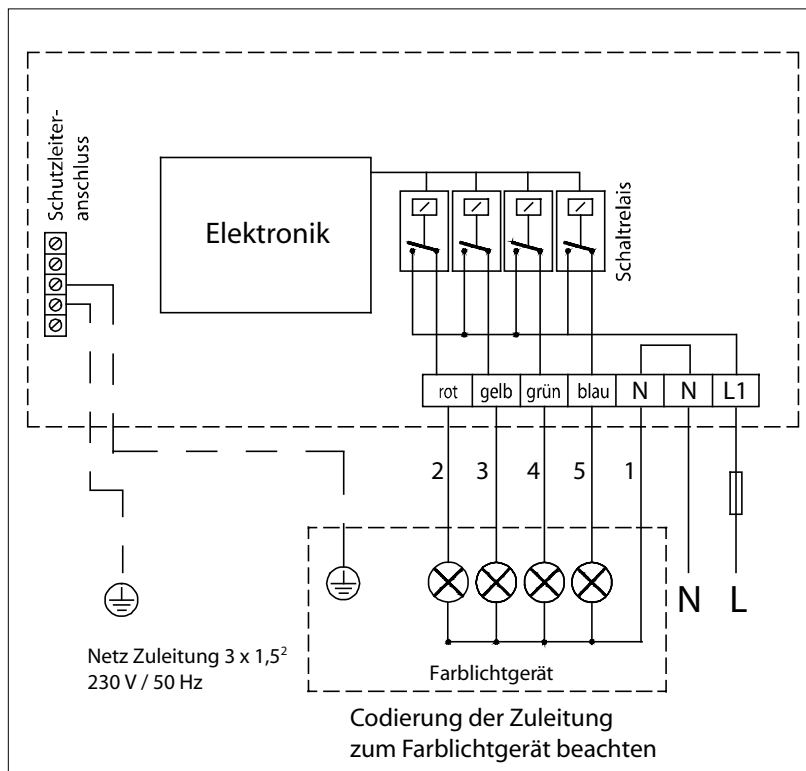


# Farblicht-Steuergerät EMOTEC C55

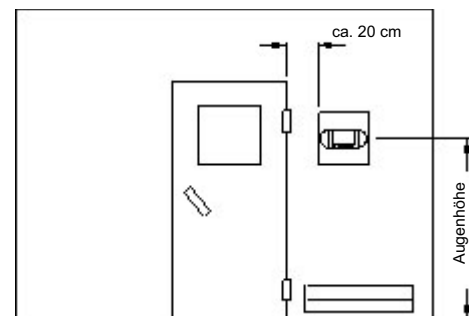
- Gehäuse: Ober- und Unterteil als Kunststoffspritzteil
- Schaltknöpfe: erhaben, mit Epoxy-Abriebschutz
- Anzeige: LED-Anzeige
- Betriebsmodi: manuell oder automatisch keine Dunkelphasen Im Automatikbetrieb:
- Farbfolge: rot - rot/gelb - gelb - gelb/grün - grün - grün/blau - blau - blau/rot
- Farbverweildauer: 1 - 10 Minuten einstellbar
- Mischfarbverweildauer: 10 Sekunden, umstellbar auf Verweildauer der Einzelfarben



## Anschluss-Schema



CE IPx4 AR 56  
MADE IN GERMANY



Art.-Nr.	elektr. Anschluss / Leistung	Absicherung	Anzeige	Maße H/B/T in cm	Umgebungstemperaturen beim Betrieb	Gewicht ohne Verpackung ca.
94.3901	230 V N AC 50 Hz max. 400 W je Farbblampe	10 A	LED	24/23/7	-10°C bis +40°C	1,0 kg

Technische Änderungen vorbehalten