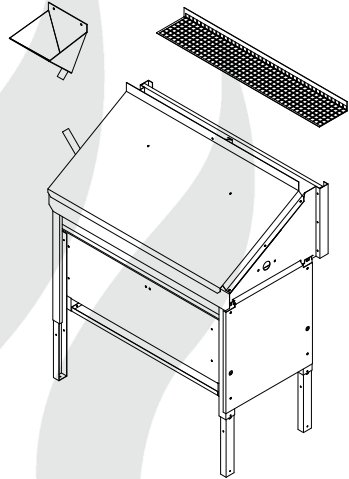


Invisio Mini



D Montage- und Gebrauchsanweisung

MADE IN GERMANY



Deutsch

Inhalt

Bestimmungsgemäße Verwendung	3
Allgemeine Hinweise.....	3
Wichtige Hinweise.....	4
Elektroanschluss	6
Verdrahtungsschema	8
Montage	8
Technische Daten	8
Mindestabstände	9
Montage (Basismontage)	10-11
Montage des Aufgusstrichters	11
Montage (Abschluss)	12
Inbetriebnahme.....	13
Wartung (Heizstäbe wechseln)	13-14
Saunasteine	15
Wartung und Pflege.....	15
Service Adresse.....	17
Recycling.....	17
Gewährleistung	17
Rücksende-Verfahren (RMA) – Hinweise für alle Rücksendungen!	18

Sehr geehrte Kundin, sehr geehrter Kunde,

Sie haben ein hochwertiges technisches Gerät erworben, mit welchem Sie lange Jahre Freude am Saunabaden haben werden. Dieses Saunaheizgerät wurde nach den aktuellen europäischen Sicherheitsnormen konstruiert, geprüft und im Herstellerwerk nach der Qualitätsmanagementnorm DIN EN ISO 9001:2000 gefertigt.

Zu Ihrer Information ist diese ausführliche Montage- und Bedienungsanleitung für Sie erstellt worden. Beachten Sie insbesondere die wichtigen Hinweise und die Angaben zum elektrischen Anschluss.

Wir wünschen Ihnen eine anregende Erholung und ein erlebnisreiches Saunabaden.

Bestimmungsgemäße Verwendung

Dieses Saunaheizgerät ist ausschließlich für den Gebrauch zur Erwärmung von Saunakabinen, in Verbindung mit einem entsprechenden Steuergerät bestimmt.

Jeder darüber hinausgehende Gebrauch gilt als nicht bestimmungsgemäß! Zum bestimmungsgemäßen Gebrauch gehört auch die Einhaltung der gängigen Betriebs-, Wartungs- und Instandhaltungsbedingungen.

Für abweichende, eigenmächtige Veränderungen und daraus resultierende Schäden haftet der Hersteller nicht; das Risiko hierfür trägt allein der Verursacher.

Allgemeine Hinweise

Beachten Sie, dass Sie ein optimales Saunaklima nur dann erreichen, wenn die Kabine mit ihrer Zuluft und Abluft, das Saunaheizgerät und das Steuergerät aufeinander abgestimmt sind.

Beachten Sie die Angaben und Informationen Ihrer Sauna-Lieferanten.

Die Saunaheizgeräte erwärmen Ihre Saunakabine durch aufgeheizte Konvektionsluft. Dabei wird Frischluft aus der Zuluftöffnung angesaugt, die durch das Erwärmen nach oben steigt (Konvektion) und dann in der Kabine umgewälzt wird. Ein Teil der verbrauchten Luft wird durch die Abluftöffnung in der Kabine nach außen gedrückt. Hierdurch entsteht das typische Saunaklima bei dem in Ihrer Sauna direkt unter der Decke Temperaturen von ca. 110°C erreicht werden, die durch das Temperaturgefälle in der Kabine auf ca. 30-40°C im Fußbereich sinken. Daher ist es nicht ungewöhnlich, wenn z.B. am Temperaturfühler über dem Ofen 110°C herrschen, das Thermometer, welches ca. 20-25 cm unter der Kabinendecke an der Saunawand montiert ist, aber nur 85°C anzeigt. In der Regel liegt die Badetemperatur bei max. Temperatureinstellung im Bereich der oberen Liegebank zwischen 80°C und 90°C.

Beachten Sie, dass in der Kabine immer über dem Saunaheizgerät die höchsten Temperaturwerte entstehen und dort auch die Temperaturfühler und Sicherheitsbegrenzer nach den Angaben der Steuergeräte-Montageanleitung anzubringen sind.

Beim ersten Aufheizen kann es zu einer leichten Geruchsbildung durch verdunsten von Betriebsstoffen aus den Fertigungsprozessen kommen. Lüften Sie nach diesem Vorgang Ihre Kabine, bevor Sie mit dem Saunabad beginnen.

Überprüfen Sie zunächst, ob das Saunaheizgerät unbeschädigt bei Ihnen angekommen ist. Transportschäden reklamieren Sie umgehend bei der anliefernden Spedition oder wenden Sie sich an die Firma die Sie beliefert hat.

Wichtige Hinweise

-  Bei unsachgemäßer Montage besteht Brandgefahr! Lesen Sie bitte diese Montageanleitung sorgfältig durch. Beachten Sie besonders die Maßangaben und die nachfolgenden Hinweise.
- Dieses Gerät kann von Kindern ab 8 Jahren und darüber sowie von Personen mit verringerten physischen, sensorischen oder mentalen Fähigkeiten oder Mangel an Erfahrung und Wissen benutzt werden, wenn sie beaufsichtigt oder bezüglich des sicheren Gebrauchs des Gerätes unterwiesen wurden und die daraus resultierenden Gefahren verstehen. Kinder dürfen nicht mit dem Gerät spielen. Reinigung und Benutzer-Wartung dürfen nicht von Kindern ohne Beaufsichtigung durchgeführt werden.
- Kinder müssen beaufsichtigt werden, um sicherzustellen, dass sie nicht mit dem Gerät spielen.
-  Die Montage und der Anschluss des Saunaheizgerätes, Steuergerätes und anderer elektrischer Betriebsmittel mit festem Netzanschluss dürfen nur durch einen Fachmann erfolgen. Hierbei sind besonders die notwendigen Schutzmaßnahmen nach VDE 0100 v. § 49 DA/6 und VDE 0100 Teil 703/2006-2 zu beachten.
- Saunaheiz- und Steuergerät dürfen nur in Saunakabinen aus geeignetem, harzarmen und unbehandeltem Material (z.B. Nordische Fichte) verwendet werden.
- In der Saunakabine darf nur ein Saunaofen mit der erforderlichen Heizleistung montiert werden.
- In jeder Saunakabine sind Be- und Entlüftungsöffnungen vorzusehen. Die Belüftungsöffnungen müssen immer hinter dem Saunaheizgerät, ca. 5 bis 10 cm über dem Fußboden angeordnet werden. Die Mindestmaße der Be- und Entlüftungsöffnungen entnehmen Sie der Tabelle.
- Die Entlüftung wird immer diagonal versetzt zum Saunaheizgerät in der hinteren Saunawand im unteren Bereich angebracht. Die Be- und Entlüftung darf nicht verschlossen werden. Bitte beachten Sie die Hinweise Ihres Saunakabinenlieferanten.
- Für die Regelung bzw. Steuerung des Saunaheizgerätes ist eines der später angegebenen Steuergeräte zu verwenden. Dieses Steuergerät wird an geeigneter Stelle an der Kabinen-Außenwand befestigt, die zugehörigen Fühlergehäuse gemäß der den Steuergeräten beiliegenden Montageanleitung im Inneren der Saunakabine.
-  **Achtung:** Bedeckung und nicht vorschriftsmäßig gefüllter Steinbehälter verursacht Brandgefahr.
-  Vergewissern Sie sich vor jeder Inbetriebnahme, dass keine Gegenstände auf dem Saunaheizgerät abgelegt wurden.

-  **Achtung:** Während des Betriebes auftretende hohe Temperaturen am Saunaheizgerät können bei Berührung zu Verbrennungen führen.
- Das Saunaheizgerät nicht bei geschlossener Lufteintrittsöffnung in Betrieb nehmen.
- Die Kabinenbeleuchtung mit der dazugehörenden Installation muss in der Ausführung „spritzwassergeschützt“ DIN EN VDE 0100 T 703 entsprechen. Daher ist in Verbindung mit dem Saunaheizgerät nur Saunaleuchte mit max. 40 Watt zu installieren.
-  Die Sauna-Einrichtung (Saunaheizgerät, Steuergerät, Beleuchtung usw.) darf, bei festem Netzanschluss, nur durch einen örtlich zugelassenen Elektroinstallateur als fester Anschluss an das Netz angeschlossen werden.
- Alle Anschlussleitungen, die im Inneren der Kabine verlegt werden, müssen Silikonleitungen sein und für eine Umgebungstemperatur von mindestens 170°C geeignet. Werden als Anschlussleitung einadrige Leitungen verwendet, müssen diese durch ein biegsames, mit dem Schutzleiter verbundenes, Metallrohr geschützt werden. Den Mindestquerschnitt der Anschlussleitung und die geeignete Kabinengröße im Verhältnis zur Anschlussleistung in kW entnehmen Sie der Tabelle.
- Bei der Montage des Saunaheizgerätes ist darauf zu achten, dass der senkrechte Abstand zwischen Oberkante Saunaheizgerät und Saunadecke eingehalten wird. Den Abstand zwischen Unterkante Saunaheizgerät und Fußboden ebenfalls dem Maßbild entnehmen. Bei Standöfen ist der Abstand durch den Sockel bzw. die Standfüße vorgegeben.
- Grundsätzlich ist zu beachten, dass das Saunaheizgerät nicht auf einen Boden aus leicht brennbarem Material (Holz, Kunststoffbodenbelag o.ä.) platziert werden darf. Zweckmäßig im Bodenbereich sind Keramikfliesen.
- Fußbodenheizung in der Saunakabine bewirkt eine erhöhte Oberflächentemperatur des Fußbodenbelages.
- Den Abstand zwischen Ofenschutzgitter bzw. Liegebank und anderen brennbaren Materialien zum Saunaheizgerät entnehmen Sie den Maßangaben zu dem jeweiligen Saunaheizgerät.
- Beachten Sie auch die Vorgaben und Anweisungen des Kabinenherstellers.
-  Bei der Reinigung von scharfkantigen Komponenten sind entsprechende Eigenschutzmaßnahmen zu treffen.
- Standöfen sind bauseitig gegen kippen zu sichern.
-  **Achtung:** Aufgusswasser immer nur über dem Bereich der Steine aufgießen.



Bei finnischer Badeform nie Kräuter oder ähnliches in eine (falls vorhanden) Aufnahmeschale legen. Brandgefahr!

Elektroanschluss

Diese Arbeit wird Ihr Elektroinstallateur ohne weitere Erklärung gemäß dem v.g. Anschlussschema und nach dem in dem jeweiligen Steuergerät eingeklebten Schaltbild durchführen können.

Beachten Sie jedoch, dass stromführende Leitungen aus Sicherheitsgründen nicht sichtbar an den Kabineninnenwänden verlegt werden dürfen. Bei den meisten Saunakabinen sind deswegen bereits in dem Wandelement mit der Zuluftöffnung Leerrohre für die Kabelverlegung eingefügt.

Sollten in Ihrer Kabine keine Leerrohre vorhanden sein, bohren Sie unmittelbar neben dem Saunaheizgerät, dort wo das Kabel aus dem Saunaheizgerät herauskommt ein ausreichend großes Loch in die Kabinenwand und führen das Kabel durch dieses Loch nach außen und dann zum Steuergerät. Auch an der Kabinenaußenseite sollte das Kabel, so wie alle anderen Anschlusskabel (Zuleitung zum Netz und zur Kabinenbeleuchtung) vor Beschädigung geschützt werden, z.B. durch Verlegung in Installationsrohren oder Anbringung von Holzabdeckleisten.

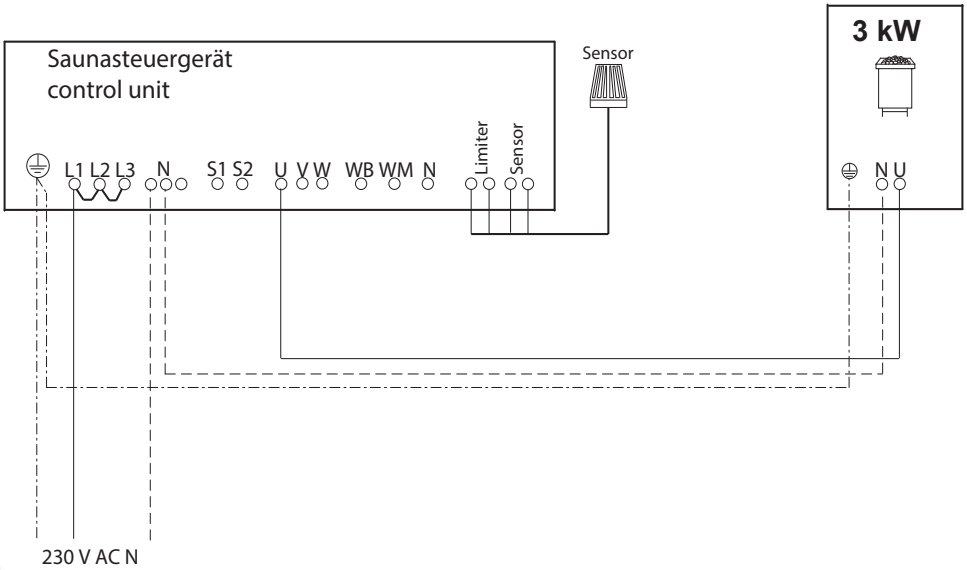
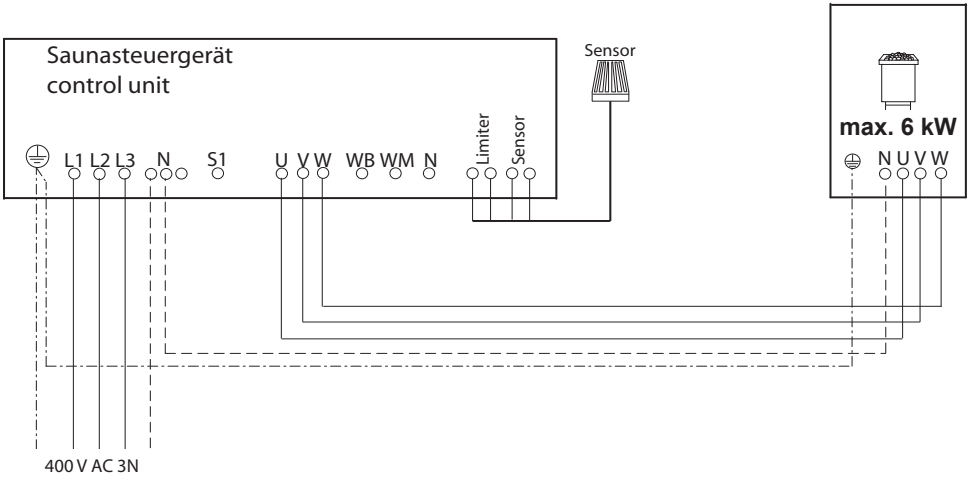
Das Saunaheizgerät darf bei Fernwirken* nur in Verbindung mit einem geeigneten Abdeckungsschutz oder S-Guard System verwendet werden

**Fernwirken = Einstellen, Steuern und/oder Regeln eines Gerätes durch einen Befehl, der außerhalb der Sichtweite eines Gerätes vorgenommen werden kann, wobei Übertragungsmedien wie Telekommunikation, Tontechnik oder Bussysteme angewendet werden.*

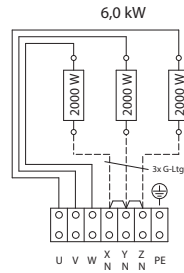
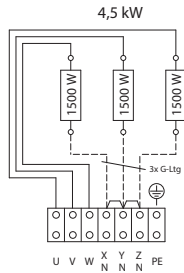
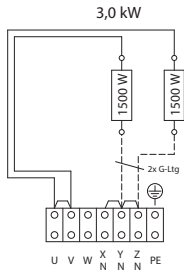
Achtung!

Sehr geehrter Kunde,
nach den gültigen Vorschriften ist der elektrische Anschluss des Saunaofens sowie der Saunasteuerung, bei festem Anschluss an das Netz, nur durch einen Fachmann eines autorisierten Elektrofachbetriebes zulässig. Wir weisen Sie daher bereits jetzt darauf hin, dass im Falle eines Garantieanspruches eine Kopie der Rechnung des ausführenden Elektrofachbetriebes vorzulegen ist.

Anschlußbeispiel einer Saunananlage



Verdrahtungsschema



Achtung! Immer Nullleiter N mit anklemmen

Modell	Ofenleistung nach DIN	Elektr. Anschluss	Absicherung Steuergerät in A	Verbindung Netz - Steuergerät	Verbindung Steuergerät Ofen
Invisio Mini	3,0 kW	230 V N AC 50 Hz	1 x 16	5 x 2,5 ²	5 x 1,5 ²
	4,5 kW	400 V 3N AC 50 Hz	3 x 16		
	6,0 kW	400 V 3N AC 50 Hz	3 x 16		

Alle Angaben zu Leitungsquerschnitten sind Mindestquerschnitte in mm² Kupferleitung.

Invisio Mini	Maße in cm, H x B x T	Für Kabinenvolumen	Mindestmaß der Be- und Entlüftung	Gewicht ohne Steine und Verpackung	Steinfüllung	Leistungsschaltgerät (LSG) erforderlich	zu verwenden mit den Steuergeräten
3,0 kW	65 / 71 / 77 x 66 x 38	3-5 m ³	20 x 4 cm	17 kg	15 kg	nein	ECON D1, D2, D3
4,5 kW		4-6 m ³	35 x 3 cm				EMOTEC DC9000
6,0 kW		6-8 m ³	35 x 4 cm				EMOTEC DC9000 DLF
							Emotouch II PB/AF/GF

Montage

1. Ofenfüße montieren

Der Ofen steht nach der Montage unter der Liegeeinrichtung.

Entfernen Sie die beiden unteren Schrauben der Abdeckung des Anschlusskastens.

Die Ofenfüße mit der offenen Seite nach oben in die seitlich am Ofen angebrachten Führungen einschieben.

Die Füße mit je einer Schraube (4,2x9,5) in der gewünschten Höhe fixieren. Anschließend die beiden Schrauben der Anschlusskasten-Abdeckung wieder anbringen.

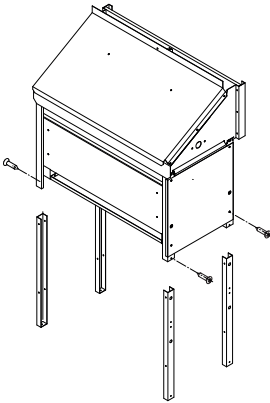


Abb. 2a

Es gibt 3 einstellbare Fußhöhen von 3, 9 und 15 cm.

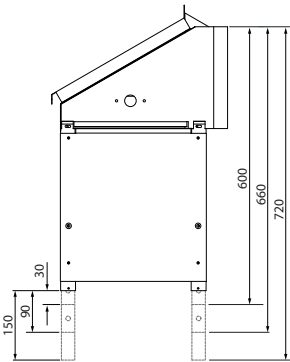


Abb. 2b

2. Abdeckung (Luftleithaube) demontieren

Lösen Sie die 4 Schrauben an den Seitenteilen und 1 Schraube durch die Luftaustrittsöffnung mittig am hinteren Teil der Abdeckhaube des Ofens (siehe Abb. 3).

Die Abdeckung (Luftleithaube) nach oben abnehmen.

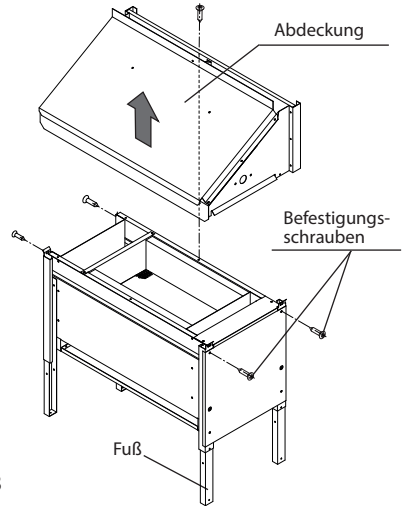


Abb. 3

3. Steinkorb befüllen

Mitgelieferte Steine zunächst unter fließendem Wasser waschen.

Stellen Sie den Ofen an seine endgültige Position.

Den Ofen an die Rückwand schieben.

Die Abstandhalter auf der Rückseite ergeben den korrekten Abstand.

Verteilen Sie die Steine gleichmäßig im Steinkorb, so dass zwischen den Steinen ausreichend Abstände für die Luftzirkulation bleiben. Siehe Abb. 4.



Ofen nicht ohne Steine im Betrieb nehmen! Brandgefahr!

Beachten Sie die Hinweise im Kapitel „Saunasteine“.

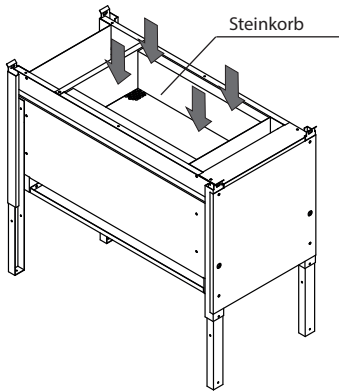


Abb. 4

4. Aufgussrinne einsetzen

Die Aufgussrinne kann variabel eingesetzt werden, so dass eine Befüllung von der rechten wie auch von der linken Seite möglich ist.

Wählen Sie die Seite von welcher Sie den Aufguss durchführen möchten und setzen Sie die Aufgussrinne entsprechend ein.

Anschließend befestigen Sie diese mit jeweils 2 Schrauben (4,2 x 9,5) pro Seite an der Abdeckung (Luftleithaube).

Das Gefälle der Aufgussrinne muss von dem Aufgussanschluß wegführen.

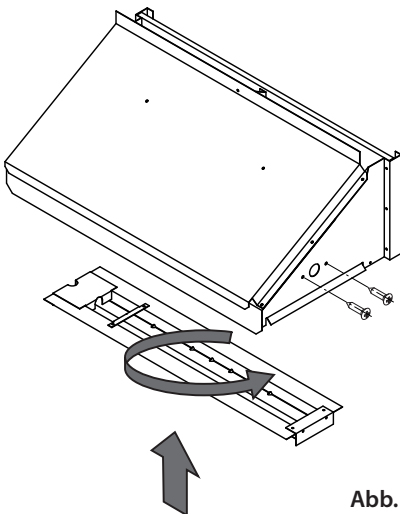


Abb. 5

5. Abdeckung (Luftleithaube) montieren

Setzen Sie die Abdeckung mit der montierten Aufgussrinne wieder auf den Ofen auf und befestigen Sie diese wieder mit den 5 Schrauben an den Seitenteilen und dem Rückteil des Ofens. Entfernen Sie die Schutzfolie der Abdeckung vollständig.

6. Montage Aufgussrichter

Stecken Sie das mitgelieferte Wasserrohr (Winkelstück) in die seitliche Öffnung des Ofens über die Aufgussrinne.

Befestigen Sie den Trichter an geeigneter Stelle, z.B. Trennwand oder Rückseite einer Aufgussklappe mit 2 Spanplattenschrauben (5x16).

Beachten Sie bitte, dass der Trichter über dem Niveau der Aufgussrinne montiert werden soll.



Der Montageort soll so ausgewählt sein, dass die unbeabsichtigte Berührung des Trichters ausgeschlossen wird. Verbrennungsgefahr!

Verbinden Sie den Trichter und das Wasserrohr am Ofen mit dem gelieferten Silikonschlauch.

Achten Sie auch darauf, dass der Schlauch an keiner Stelle abgeknickt wird.

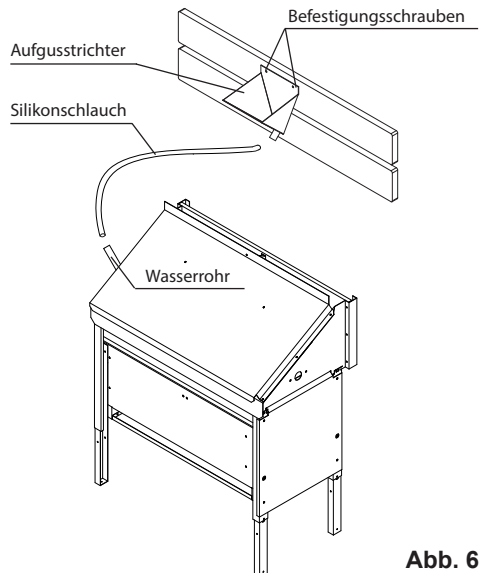


Abb. 6

7. Fühler montieren

Entgegen den Angaben in der Anleitung für das Steuergerät soll der Fühler wie auf der Abb. 1 (S. 8) angezeigt mittig über dem Ofen an der Saunawand 10 cm unter dem Schutzgitter montiert werden.

Schließen Sie den Fühler gemäß dem Anschlußplan für das jeweilige Steuergerät an.

8. Elektroanschluss am Ofen

Abdeckung des Anschlusskastens entfernen, lösen Sie hierzu die 4 Schrauben (4,2x9,5) am Deckel

Anschließend Anschlussleitung nach Schaltplan anschließen. (siehe Bedruckung Klemmenunterlage)

Anschließend den Anschlusskasten wieder mit der Abdeckung und den 4 Schrauben verschließen.

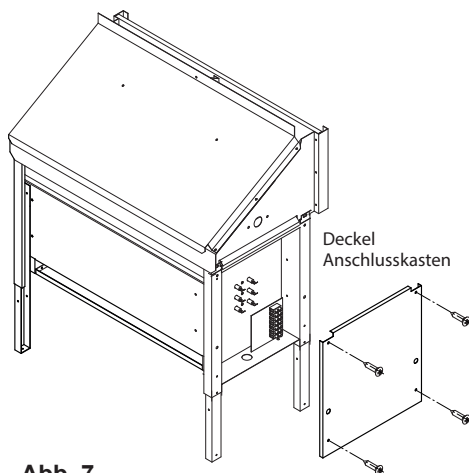


Abb. 7

9. Trennwand und Schutzgitter montieren

Montieren Sie die Trennwand, so dass die vorgegebenen Mindestabstände eingehalten werden. Siehe Abb. 1 (Seite 8) und Abb. 8. Trennwand gehört nicht zum Lieferumfang des Ofens.

Überprüfen Sie die Trennwand auf festen Sitz.

Befestigen Sie das mitgelieferte Schutzgitter zwischen der Saunawand und der Oberkante der Trennwand mit 2 Spanplattenschrauben (5x16).



Das Schutzgitter verhindert, dass Gegenstände unbeabsichtigt auf den Ofen herunterfallen können. Ofen nicht ohne Gitter betreiben! Brandgefahr!

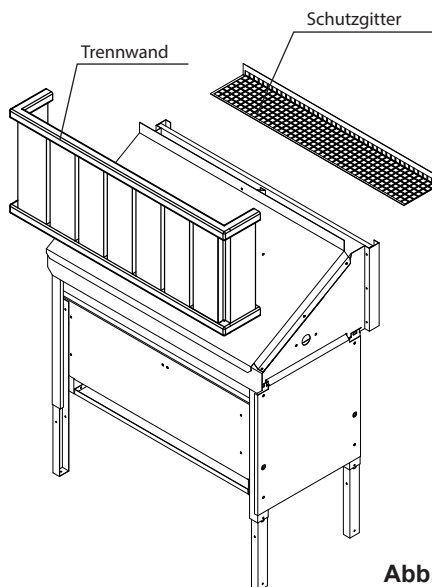


Abb. 8

10. Warnschild montieren

Warnschild mit 4 Stück Schrauben (2,9x9,5) oberhalb des Schachtes an der Saunawand anbringen.

Erstinbetriebnahme



Brandgefahr! Kontrollieren Sie immer vor der Inbetriebnahme, dass keine brennbaren Gegenstände auf oder am Saunaofen und Schutzgitter liegen.

Saunasteuerung einschalten.

Geeignetes Programm (Einstellungen) wählen.

Beim ersten Aufheizen der Kabine kann es zu einer leichten Geruchsbelästigung kommen. Diese entsteht durch das erstmalige Erhitzen der Heizkörper. Nach weiterem Betrieb tritt keine Geruchsbelästigung mehr auf.

Sollte etwas nicht funktionieren

Störung: Ofen heizt nicht oder nur teilweise.

Ursache: Ein Heizstab oder mehrere Heizstäbe defekt.

Abhilfe: Defekte Heizstäbe wechseln (nur durch eine qualifizierte Fachkraft).

Wartung

Heizstäbe wechseln (Abb. 9)

Vorbereitung

1. Ofen spannungsfrei schalten
2. Zugriff zum Ofen verschaffen
3. Abdeckung (Luftleithaube) entfernen, 4 Schrauben lösen.
4. Abdeckung des Anschlusskastens entfernen (4 Schrauben lösen).
5. Steine entfernen
6. Steinkorb herausnehmen
7. Die 2 Befestigungsschrauben des Auflagebleches für die Heizstäbe lösen und dieses nach außen schieben.
8. Elektrische Steckverbindungen vom Heizstab abziehen.
9. Haltemutter am Heizstab lösen
10. Heizstab nach innen herausziehen
11. Neue Heizstäbe in vorgesehene Öffnungen stecken.
12. Heizstäbe mit Haltemutter fixieren.
13. Auflageblech in richtige Position schieben und befestigen.
14. Steinkorb wieder einsetzen
15. Elektrische Verbindungen an Heizstäben wieder herstellen.
16. Steine einsetzen
17. Anschlusskasten-Abdeckung montieren (4 Schrauben)
18. Abdeckung (Luftleithaube) montieren (2 Schrauben je Stirnseite).
19. Elektrische Verbindung zu Ofen wieder herstellen.



Achtung!

Der Aufguss findet verzögert statt. Gießen Sie die Kelle in den Einfülltrichter in der Kabine aus

Durch den Silikon- Verbindungsschlauch wird das Wasser dann über die Saunasteine im Ofen geführt und durch die Aufgusswanne gleichmäßig über den Steinen verteilt.

Mit der heißen aufsteigenden Luft wird der Wasserdampf gleichmäßig in der Kabine verteilt und führt somit zu einem angenehmen Aufgussempfinden.

Denken Sie daran, dass sich die Saunasteine nach jedem Aufguss erst wieder neu erhitzen müssen, um einen intensiven Dampfstoß zu erzeugen. Warten Sie daher ca. 8 bis 10 Minuten bis zum nächsten Aufguss.

Essenzen bzw. Aufgussmittel nur nach Herstellerangaben dem Aufgusswasser beifügen.

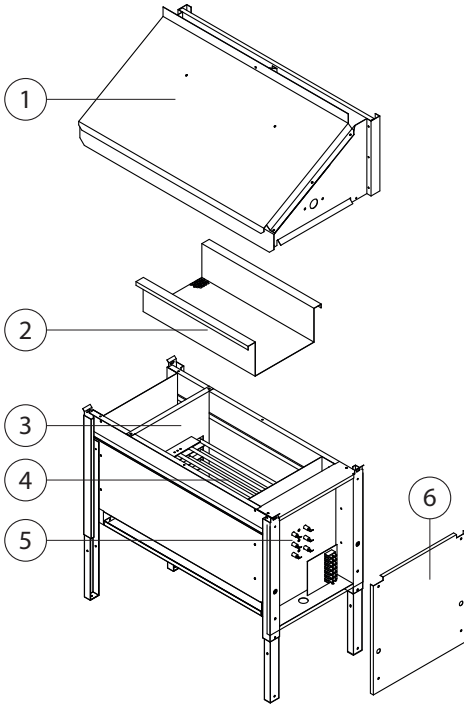


Abb. 9

1. Abdeckung (Luftleithaube)
2. Steinkorb
3. Auflageblech Heizstäbe
4. Heizstäbe
5. Befestigung der Heizstäbe (Haltemutter)
6. Abdeckung des Anschlusskastens

Saunasteine

Der Saunastein ist ein Naturprodukt. Überprüfen Sie die Saunasteine in regelmäßigen Abständen. Die Saunasteine können insbesondere durch scharfe Aufgusskonzentrate angegriffen werden und sich im Laufe der Zeit zersetzen. Fragen Sie ggf. Ihren Sauna-Lieferanten.

Die mitgelieferten Saunasteine unter fließendem Wasser gründlich waschen und in den Steinbehälter so einlegen, dass die Konvektionsluftströmung gut zwischen den Steinen durchzirkulieren kann

Die Menge der Aufguss-Steine reicht aus, um einen Dampfstoß zu erzeugen, bei dem ca. 10 cl Wasser je m³ Kabinenvolumen verdampft werden. Warten Sie nach jedem Aufguss ca. 10 Min. bis zum nächsten Aufguss. Erst dann haben sich die Saunasteine wieder ausreichend erhitzt.

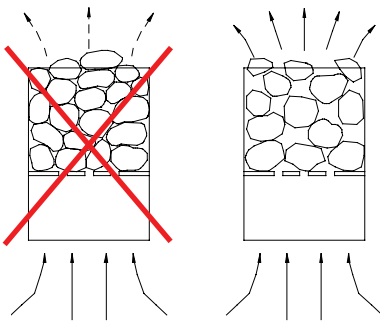
Geben Sie dem Aufgusswasser nie mehr Aufgussmittel oder ätherische Öle bei, als auf diesen Gebinden angegeben. Verwenden Sie niemals Alkohol oder unverdünnte Konzentrate. Achtung! Brandgefahr.

Wartung und Pflege

Alle Saunaheizgeräte sind aus korrosionsarmen Materialien gefertigt. Damit Sie lange Freude mit Ihrem Saunaheizgerät haben, sollten Sie das Gerät warten und pflegen. Dabei müssen Sie darauf achten, dass die im Ansaugbereich befindlichen Öffnungen und Abstrahlbleche immer frei sind. Diese können sich durch das Ansaugen der Frischluft leicht mit Flusen und Staub zusetzen. Dadurch wird die Luftkonvektion des Saunaheizgerätes eingeschränkt und es können unzulässige Temperaturen auftreten.

Reinigen, bzw. Entkalken Sie die Geräte bei Bedarf. Bei eventuell auftretenden Mängeln oder Verschleißspuren, wenden Sie sich an Ihren Saunahändler oder direkt an das Herstellerwerk.

Sollten Sie Ihre Sauna über länger Zeit nicht benutzen, vergewissern Sie sich vor erneuter Inbetriebnahme, dass keine Tücher, Reinigungsmittel oder sonstige Gegenstände auf dem Saunaheizgerät oder dem Verdampfer abgelegt sind.



Bitte dringend beachten!

Steine im Steinbehälter des Saunaheizers nicht aufschichten, sondern grob auflegen, damit möglichst viele Zwischenräume für die durchströmende Heißluft verbleiben.

Dem Saunaheizer nur abgekühlte Steine entnehmen.

Es kann nicht ausgeschlossen werden, dass heiße Steine, oder Teile davon, aus dem Steinkorb fallen.

Brandgefahr!

Bei der Installation von Saunaheizgeräten ist die DIN VDE 0100 Teil 703 zu beachten!

Diese Norm macht in Ihrer neuesten Ausgabe, gültig seit Februar 2006, unter Änderungen Absatz 703.412.05 folgende Aussage; Zitat:

Der zusätzliche Schutz muss für alle Stromkreise der Sauna durch einen oder mehrere Fehlerstrom-Schutzeinrichtungen (RCDs) mit einem Bemessungsdifferenzstrom nicht größer als 30 mA vorgesehen werden, ausgenommen hiervon sind Saunaheizungen.

Die EN 60335-1 DIN VDE 0700 Teil 1 vom Januar 2001 besagt unter Absatz 13 folgendes; Zitat:

Der Ableitstrom darf bei Betriebstemperatur folgende Werte nicht überschreiten:

- bei ortsfesten Wärmegeräten der Schutzklasse I 0,75 mA; oder 0,75 mA je kW Bemessungsaufnahme des Gerätes, je nachdem, welcher Wert größer ist, mit einem Höchstwert von 5 mA.

Sollte jedoch eine Fehlerstrom-Schutzeinrichtung (FI-Schalter) eingebaut werden, so ist darauf zu achten, dass keine weiteren elektrischen Verbraucher über diesen FI-Schalter abgesichert werden.

Nach dem heutigen Stand der Technik ist es nicht sinnvoll, dampfdichte Rohrheizkörper für Saunaöfen einzusetzen. Es kann vorkommen, dass die Magnesiumoxidfüllung der Heizkörper durch den dampfdiffusen Silikonverschluss etwas Feuchtigkeit aus der Umgebungsluft zieht, welches in wenigen Fällen zum Auslösen des FI - Schutzschalters führen kann. Dies ist ein Physikalischer Vorgang und kein Fehler des Herstellers.

In diesem Fall muss der Ofen von einem Fachmann unter Aufsicht aufgeheizt werden, wobei die Funktion des FI-Schalters umgangen wird. Nachdem die Feuchte nach ca. 10 min. aus den Heizstäben entwichen ist, kann der FI-Schalter wieder in den Stromkreis einbezogen werden!

Ist der Saunaofen über längere Zeit nicht benutzt worden, so empfehlen wir ein Aufheizen ca. alle 6 Wochen, damit sich die Heizstäbe nicht mit Feuchte anreichern können.

Sollte also bei Inbetriebnahme der FI-Schalter

auslösen, muss die elektrische Installation nochmals überprüft werden.

Für den ordnungsgemäßen Anschluss der Heizgeräte ist der Elektroinstallateur verantwortlich und somit ist eine Haftung durch den Hersteller ausgeschlossen!



Recycling

Nicht mehr gebrauchte Geräte / Leuchtmittel sind gem. Richtlinie 2002/96 EG bzw. ElektroG zum Recyceln bei einer Werkstoffsammelstelle abzugeben. Nicht mit dem Hausmüll entsorgen.



Service Adresse

EOS Saunatechnik GmbH
Schneiderstriesch 1

35759 Driedorf
Germany

Tel: +49 (0)2775 82-514
Fax: +49 (0)2775 82-431

servicecenter@eos-sauna.de
www.eos-sauna.de

Bitte diese Adresse zusammen mit der Montageanweisung gut aufbewahren.

Damit wir Ihre Fragen schnell und kompetent beantworten können, geben Sie uns immer die auf dem Typenschild vermerkten Daten wie Typenbezeichnung, Artikel-Nr. und Serien-Nr. an.

Gewährleistung

Die Gewährleistung wird nach den derzeit gültigen gesetzlichen Bestimmungen übernommen.

Herstellergarantie

Die Garantiezeit beginnt mit dem Datum des Kaufbelegs und dauert bei gewerblicher Nutzung 2 Jahre und bei privater Nutzung 3 Jahre.

Garantieleistungen erfolgen nur dann, wenn der zum Gerät gehörige Kaufbeleg vorgelegt werden kann.

Bei Änderungen am Gerät, die ohne ausdrückliche Zustimmung des Herstellers vorgenommen wurden, verfällt jeglicher Garantieanspruch.

Für Defekte, die durch Reparaturen oder Eingriffe von nicht ermächtigten Personen oder durch unsachgemäßen Gebrauch entstanden sind, entfällt ebenfalls der Garantieanspruch.

Bei Garantieansprüchen ist sowohl die Seriennummer sowie die Artikelnummer zusammen mit der Gerätebezeichnung und einer aussagekräftigen Fehlerbeschreibung anzugeben.

Diese Garantie umfasst die Vergütung von defekten Geräteteilen mit Ausnahme normaler Verschleißerscheinungen.

Bei Beanstandungen ist das Gerät in der Originalverpackung oder einer entsprechend geeigneten Verpackung (ACHTUNG: Gefahr von Transportschäden) an unsere Service-Abteilung einzuschicken.

Senden Sie das Gerät stets mit diesem ausgefüllten Garantieschein ein.

Eventuell entstehende Beförderungskosten für die Ein- und Rücksendung können von uns nicht übernommen werden.

Außerhalb Deutschlands wenden Sie sich im Falle eines Garantieanspruches bitte an Ihren Fachhändler. Eine direkte Garantieabwicklung mit unserem Servicecenter ist in diesem Fall nicht möglich.

Verkaufsdatum:

Stempel und Unterschrift des Händlers:

Rücksende-Verfahren (RMA) – Hinweise für alle Rücksendungen!

Sehr geehrte Kundin, sehr geehrter Kunde,
wir wünschen Ihnen viel Freude mit den bestellten Artikeln. Für den Fall, dass Sie ausnahmsweise einmal nicht ganz zufrieden sein sollten, bitten wir Sie um genaue Beachtung der nachstehenden Verfahrensabläufe. Nur in diesem Fall ist eine rasche und reibungslose Abwicklung des Rücksende-Verfahrens gewährleistet.

Bitte bei allen Rücksendungen unbedingt beachten!

Den vorhandenen RMA-Beleg stets vollständig ausfüllen und zusammen mit der Rechnungskopie der Rücksendung beilegen! Bitte nicht an die Ware oder deren Verpackung kleben. Ohne diese Unterlagen ist keine Bearbeitung möglich

Unfreie Sendungen innerhalb Deutschlands werden abgewiesen und gehen kostenpflichtig an den Absender zurück! Bitte fordern Sie stets den RMA-Nr. für die kostengünstige Rücksendung an.

Beachten Sie bitte, dass Sie die Ware mit unverändertem vollständigen Lieferumfang in unbeschädigter Originalverpackung zurückschicken.

Verwenden Sie bitte eine zusätzliche stabile und bruchsichere Umverpackung, polstern Sie diese eventuell mit Styropor, Zeitungen o. ä. aus. Transportschäden aufgrund mangelhafter Verpackung gehen zu Lasten des Absenders.

Beschwerdeart:

1) Transportschaden

Bitte überprüfen Sie umgehend den Inhalt Ihres Pakets und melden Sie bitte jeden Transportschaden bei Ihrem Transportunternehmen (Paketdienst/ Spedition).

Beschädigte Ware bitte nicht benutzen!

Lassen Sie sich von dem Transportunternehmen eine schriftliche Bestätigung über den Schaden ausstellen.

Melden Sie den Schaden bitte umgehend telefonisch bei Ihrem Händler. Dieser spricht dann mit Ihnen das weitere Vorgehen ab.

Bei beschädigtem Transportkarton bitte zusätzlich größeren Umkarton verwenden. Die Schadensbestätigung des Transportunternehmens unbedingt beifügen!

2) Fehlerhafte Lieferung

Die gesetzliche Gewährleistungsfrist beträgt 2 Jahre. Ist der gelieferte Artikel mangelhaft, fehlen Zubehörteile oder wurde der falsche Artikel oder die falsche Menge geliefert, setzen Sie sich bitte mit Ihrem Händler in Verbindung. Dieser spricht mit Ihnen den Einzelfall ab und bemüht sich um eine sofortige kundenfreundliche Lösung.

Für kostengünstige Rücksendungen innerhalb Deutschland erhalten Sie vom Hersteller eine RMA-Nr.

Jeder Artikel-Rücksendung muss in der Originalverpackung des Artikels mit vollständigem Lieferumfang erfolgen. Bitte verpacken Sie die Ware, um Beschädigungen zu verhindern. Nehmen Sie bei Falschlieferrung den Artikel bitte nicht in Gebrauch!

3) Installations- und Funktionsprobleme

Bitte lesen Sie zunächst die mitgelieferte Anleitung vollständig durch und beachten Sie vor allem auch dort genannte Montage- oder Installationshinweise.

Der Händler sollte stets Ihr erster Ansprechpartner sein, denn dort ist man am besten mit dem „hauseigenen“ Produkt vertraut und kennt eventuelle Problemfälle.

Bei Funktionsproblemen mit einem Artikel prüfen Sie bitte zunächst, ob an der Ware ein Sachmangel vorliegt. Aufgrund der werkseitigen Qualitätsprüfung sind Defekte bei Neugeräten sehr selten.